



Ingen kan mer
om värme än vi

CTC EcoFlex



Pelletspanna komplett med integrerad brännare. Förberedd att kopplas samman med CTC värmepumpar.

- Integrerad beprövad brännare
- Hög verkningsgrad
- Miljövänlig
- Anpassad brännare och panna
- 9 kW el för sommar drift, eller annat.
- Integrerad styrning för CTC värmepumpar EcoAir V3/EcoPart V3
- Kompletta styrutrustning
- Påmonterad shuntmotor
- Synglas



Om du vill ha full valfrihet skall du välja pelletspannan CTC EcoFlex, en panna med integrerad brännare för pelletseldning.

CTC EcoFlex har även elpatron och är förberedd att kopplas ihop med värmepump CTC EcoAir V3 och CTC EcoPart V3.

Rökkanalerna är stående och utan retdrar. I botten på eldstaden finns en 42-liters asklåda som är enkel att dra ut och tömma.

Brännaren är av typen undermatad med uppåtbrinnande låga och behöver normalt endast rengöras en gång per år.

Detta, tillsammans med automatisk brännarstart, innebär att CTC EcoFlex är bekväm och enkel att sköta.

Varmvattenberedning sker i en värmväxlare, som alltid producerar friskt varmvatten efterhand som det förbrukas. Pannan har stor vattenvolym som garanterar hög varmvattenkomfort.

I CTC EcoFlex arbetar brännaren i flera effektsteg, beroende på vilket behov som föreligger. Røkgastemperaturen justeras enkelt via en justerskruv.

Pannan har hög verkningsgrad, miljöriktig förbränning och är driftsäker.

Pannans kompletta styrsystem sköter alla väsentliga funktioner såsom brännare, övervakning av røkgastemperatur, rengöringsintervall, styrning och

effektbegränsning av elpatron, shuntstyrning, nattsänkning, semesterfunktion etc.

Allt detta ger, tillsammans med pannans konstruktion, en mycket hög verkningsgrad.

Installationen är enkel då pannan endast är 600 mm bred och går in genom vanliga dörrar. Pelletslangen kan monteras ut genom vänster eller höger sidoplåt, om en 2-meters skruv används, vilket ger ett snyggt montage. Slangen kan även, om så önskas, monteras framifrån genom fronthuvuven (gäller både 1,5 och 2-meters skruv).



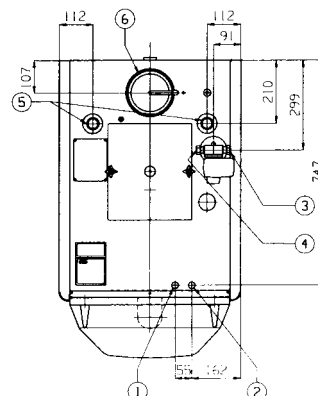
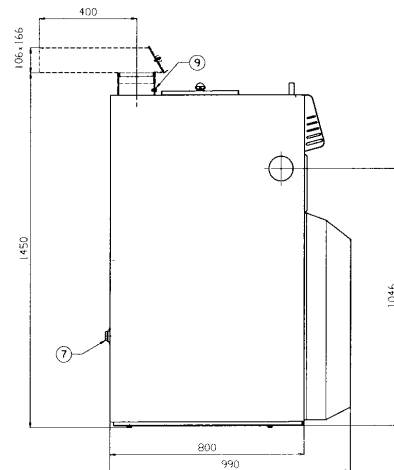
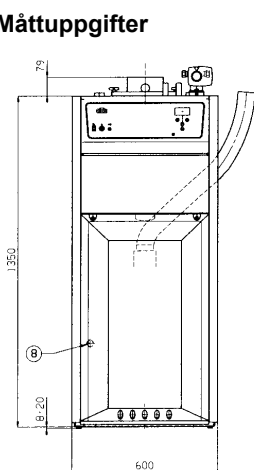
Tekniska data CTC EcoFlex

Märkeffekt pellets	20 kW
Effektområde pellets	5-20kW
Leveransinställning pellets Hög/Låg/Min	15/9/0 kW
Märkeffekt el	9,6 kW
Effektområde elpatron	0-9kW
Leveransinställning elpatron	6 kW
Eldata	400V 3N~
Skyddsklass	IP X1
Vattenvolym panna	150 l
Max drifttryck panna (PS)	2,5 bar
Vattenvolym växlare	1 l
Max drifttryck värmewäxlare (PS)	9 bar
Max drifttemperatur (TS)	110 °C
Vikt (exkl emballage)	265 kg

Varmvattenkapacitet 10 → 40 °C vid panntemperatur 80 °C

Effekt (kW)	Bränsle	Tappflöde (liter/minut)	
		12 liter/minut	21 liter/minut
9	el	290 liter	191 liter
15	pellets	402 liter	206 liter
9 + 15	el + pellets	oändligt	213 liter

Måttuppgifter



- 1 Varmvatten ø22 utv.
- 2 Kallvatten ø22 utv.
- 3 Retur radiator ø22, alt G 3/4 utv.
- 4 Framledning radiator ø22, alt G 3/4 utv.
- 5 Expansion Rp 1 inv.
- 6 Rökrörsanslutning ø150 utv.
- 7 Källarradiatorretur Rp 1 inv.
- 8 Avtappning Rp ½ inv.
- 9 Gasanalys M10

Leveransomfattning:

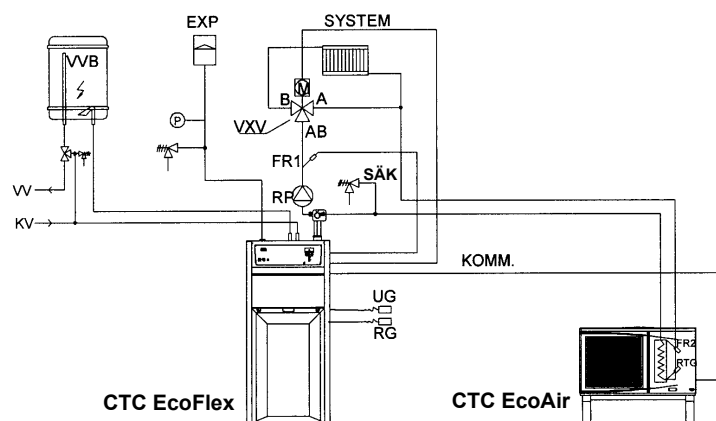
Panna CTC EcoFlex RSK nr: 6121724
 Komplet shuntstyrning, rumsgivare, utegivare och framledningsgivare
 Integrerad pannstyrning
 Belastningsvakt med strömkännare
 Integrerad pelletsbrännare, pelletsslang 1 m
 Huv framför brännare
 Vinkelrörkrör
 Påmonterad shuntmotor
 Sotvaskor

Tillbehör:

Pelletsskriv 1.5 m RSKnr: 6115332
 Pelletsskriv 2.0 m RSKnr: 6115333
 Pelletsförråd 400 liter RSKnr: 6115327
 Växelventil för samman-
 koppling med CTC EcoAir Artnr: 912898401
 Varmvattenberedare elektrisk
 CTC Safir 90 liter RSKnr:6935105

Pelletsskriv 1,5 och 2-meters passar ihop med 400-litersförrådet. Används annat fabrikat eller andra storlekar, måste matningssystemet ses över.

Principschema för röranslutning med CTC EcoAir



- | | | | |
|-----|-----------------------------------|------|---------------------|
| VXV | Växelventil | RTG | Radiatorreturgivare |
| SÄK | Säkerhetsventil | RG | Rumsgivare |
| VVB | Varmvattenberedare elektrisk | UG | Utegivare |
| FR1 | Framledningsgivare radiatorsystem | KOMM | Kommunikationskabel |
| FR2 | Framledningsgivare VP | | |

Rätt till tekniska ändringar förbehålles.



Enertech AB
 Box 309, 341 26 Ljungby
 Fax: 0372-861 55, hemsida: www.ctcvarme.se